

GROVE

DRUCKLUFTANLAGE FAHRGESTELL MIT VERFAHREN VOM OBERWAGEN
 COMPRESSED AIR SYSTEM CHASSIS FRAME WITH DRIVE FROM THE
 SUPERSTRUCTUR

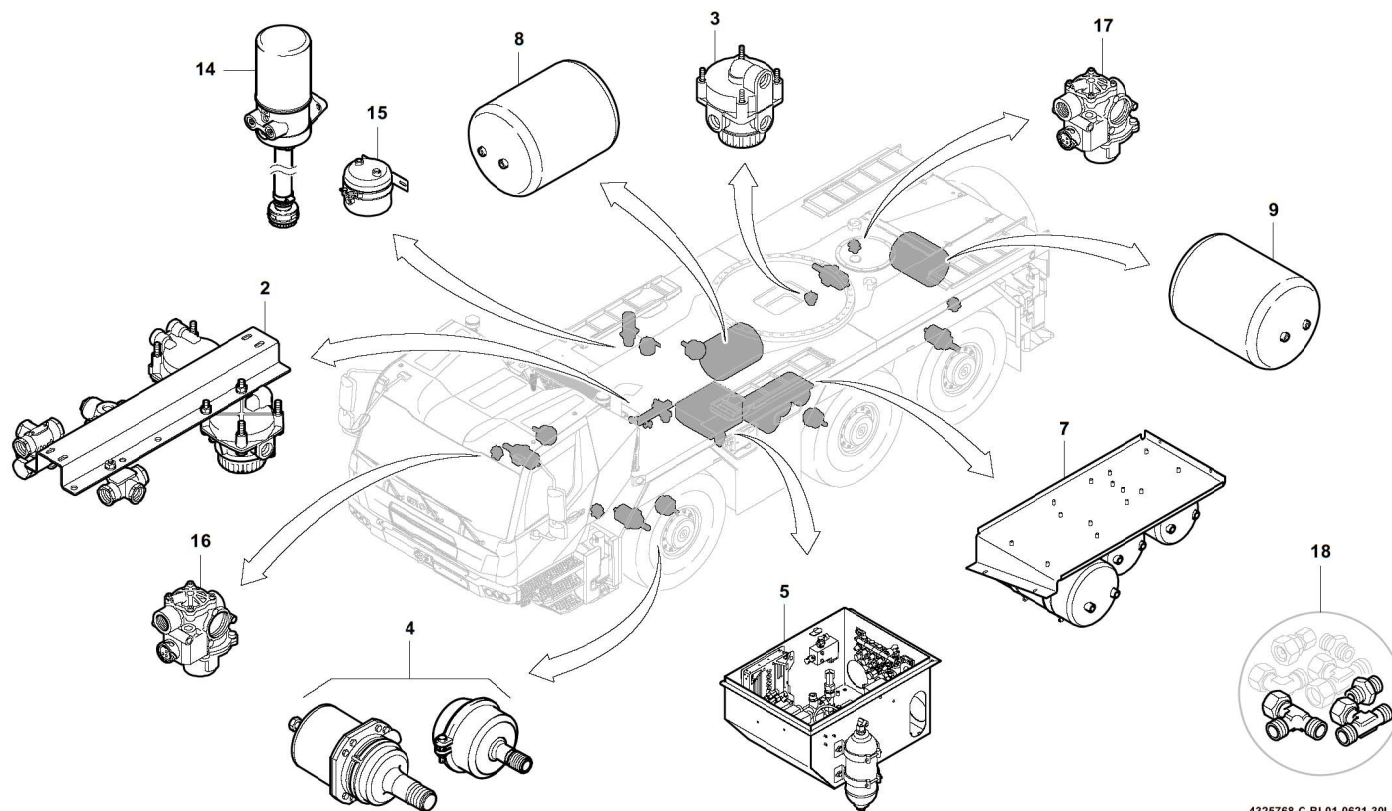
BILDТАFЕL
 PICTORIAL DISPLAY

**GMK 3060-2
 CAB 2020**

06.21

4325768-ETL C

1/4



4325768-C-BL01-0621-30L1

GROVE

DRUCKLUFTANLAGE FAHRGESTELL MIT VERFAHREN VOM OBERWAGEN
 COMPRESSED AIR SYSTEM CHASSIS FRAME WITH DRIVE FROM THE
 SUPERSTRUCTUR

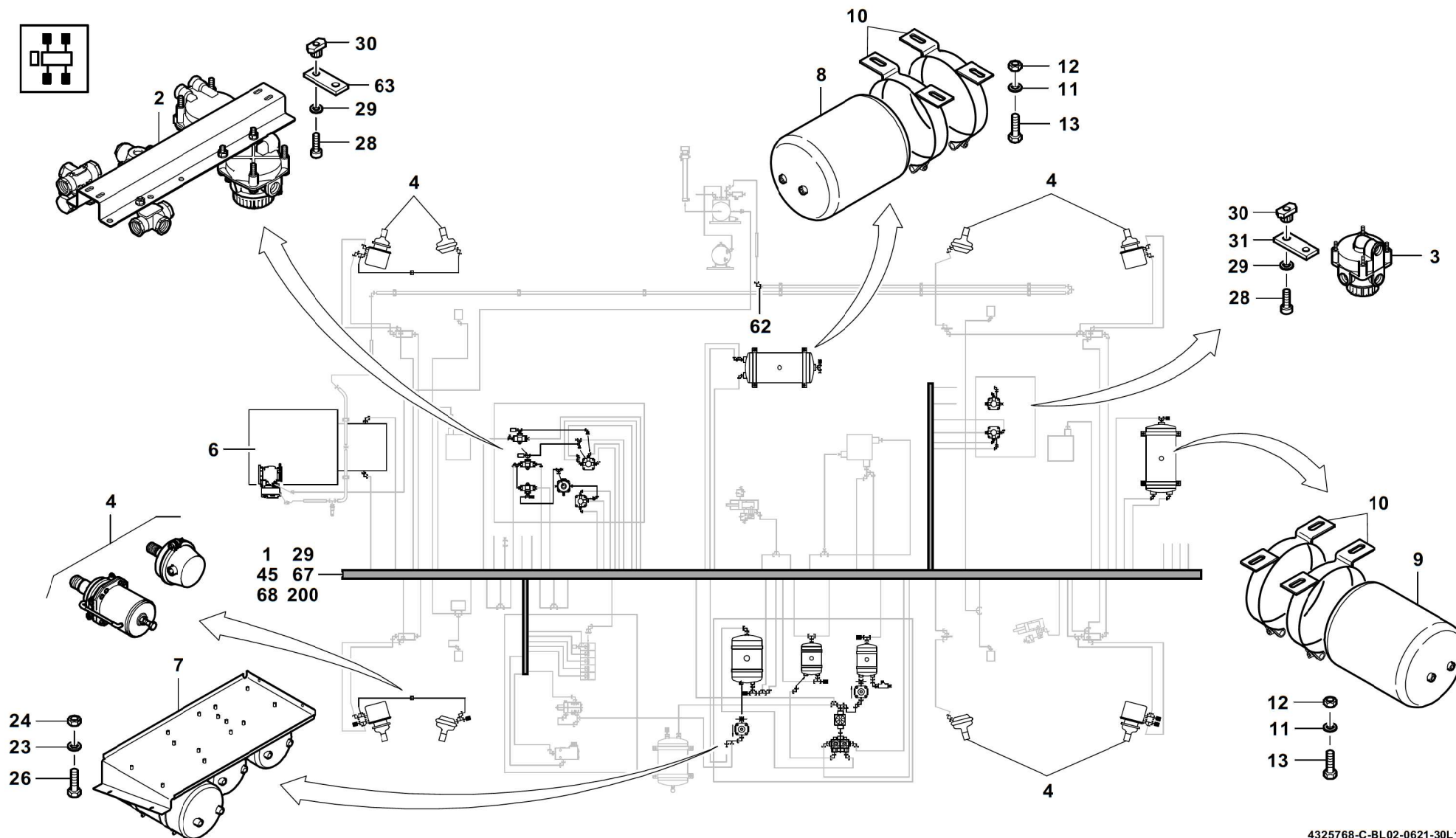
BILDTADEL
 PICTORIAL DISPLAY

06.21

4325768-ETL C

2/4

**GMK 3060-2
 CAB 2020**



GROVE

DRUCKLUFTANLAGE FAHRGESTELL MIT VERFAHREN VOM OBERWAGEN
 COMPRESSED AIR SYSTEM CHASSIS FRAME WITH DRIVE FROM THE
 SUPERSTRUCTUR

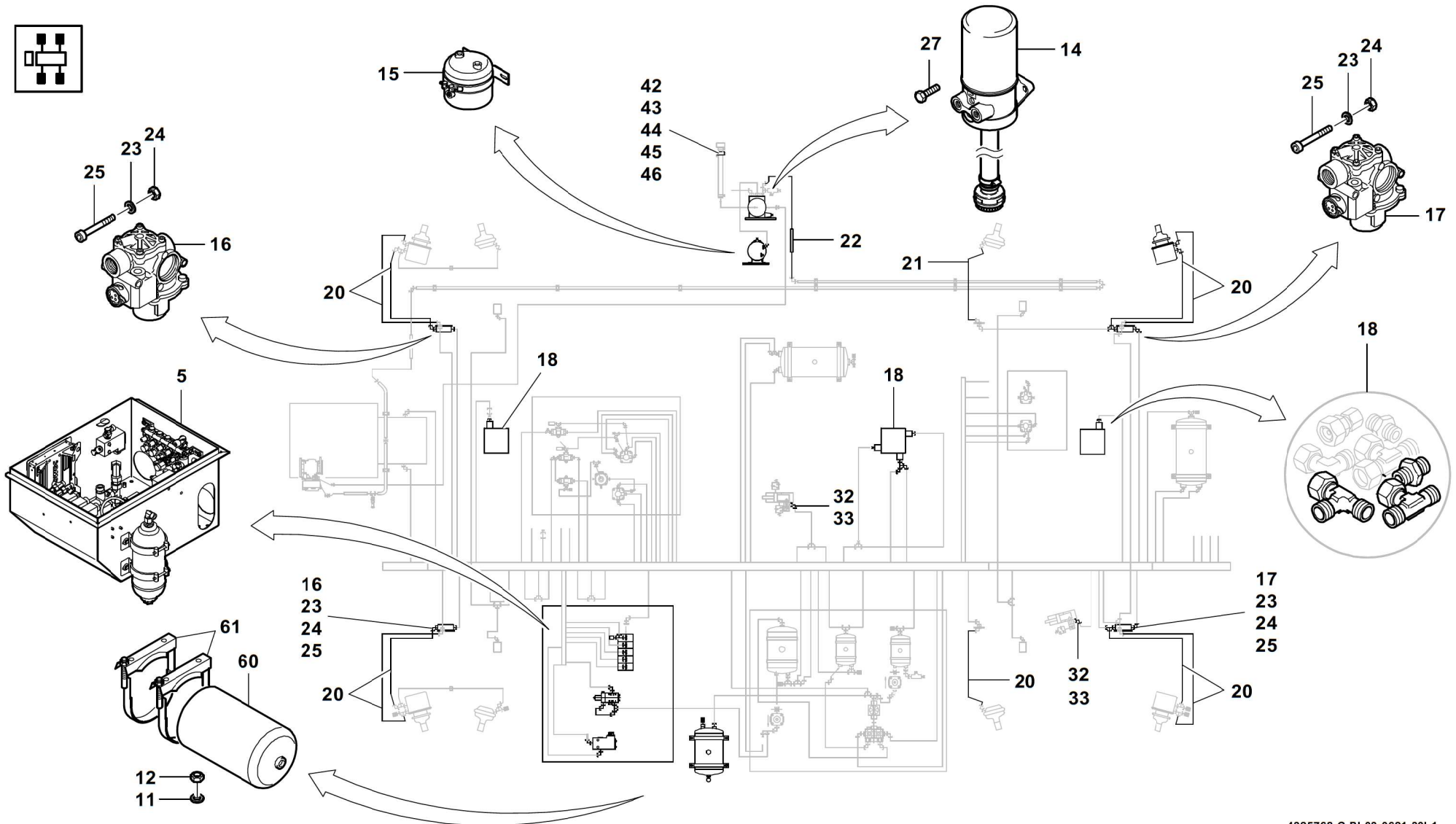
BILDTADEL
 PICTORIAL DISPLAY

06.21

4325768-ETL C

3/4

**GMK 3060-2
 CAB 2020**



GROVE

DRUCKLUFTANLAGE FAHRGESTELL MIT VERFAHREN VOM OBERWAGEN
 COMPRESSED AIR SYSTEM CHASSIS FRAME WITH DRIVE FROM THE
 SUPERSTRUCTUR

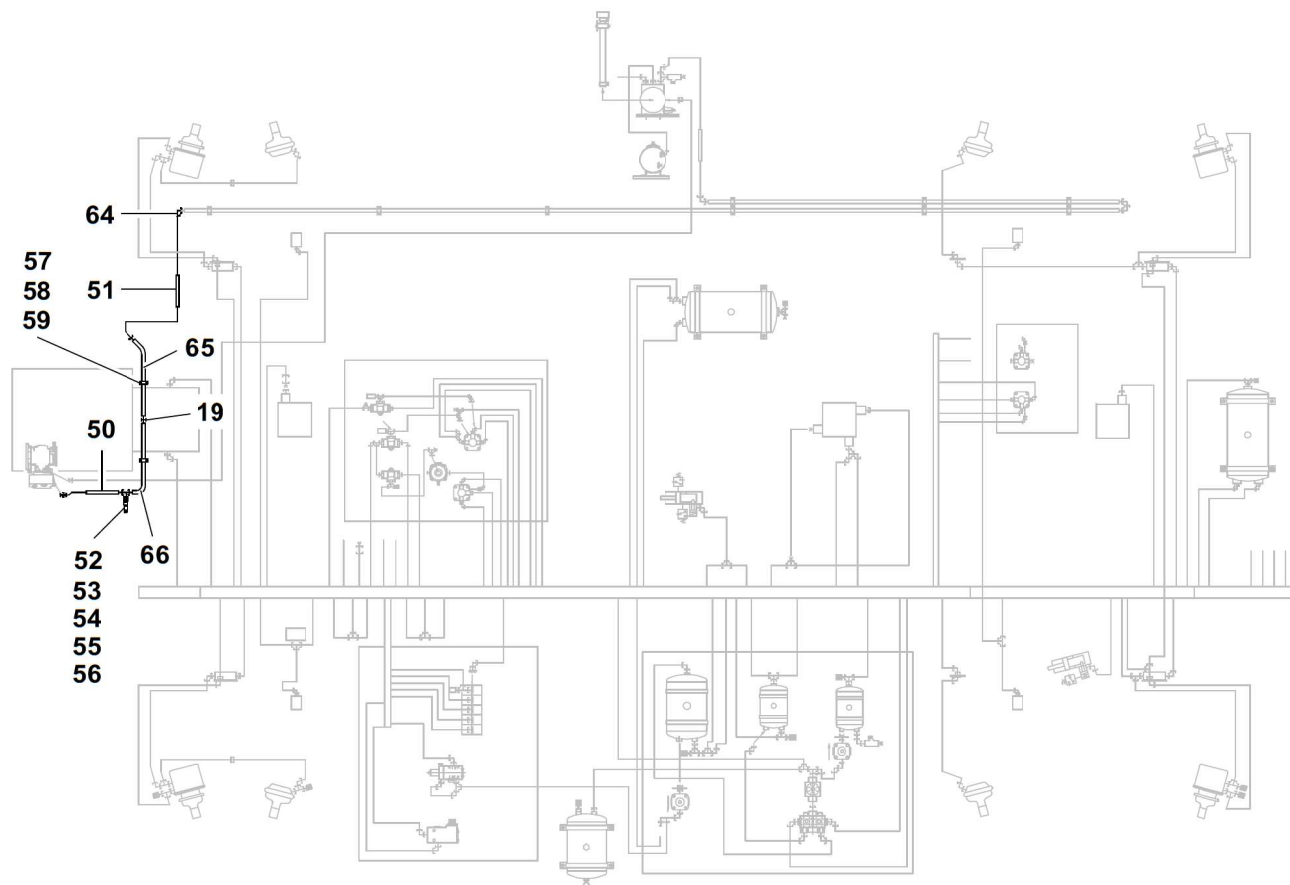
BILDTAFEL
 PICTORIAL DISPLAY

**GMK 3060-2
 CAB 2020**

06.21

4325768-ETL C

4/4



34
 35
 36
 37

